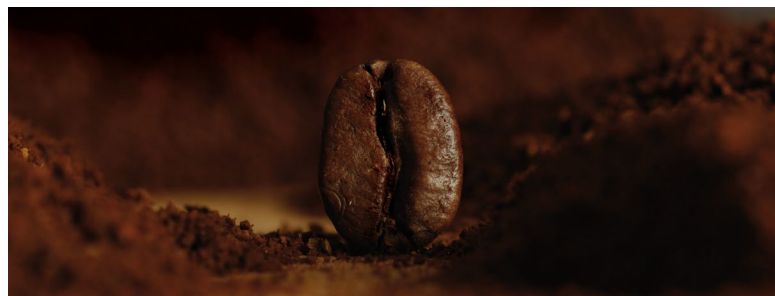


グラインダー ネオグラインダー



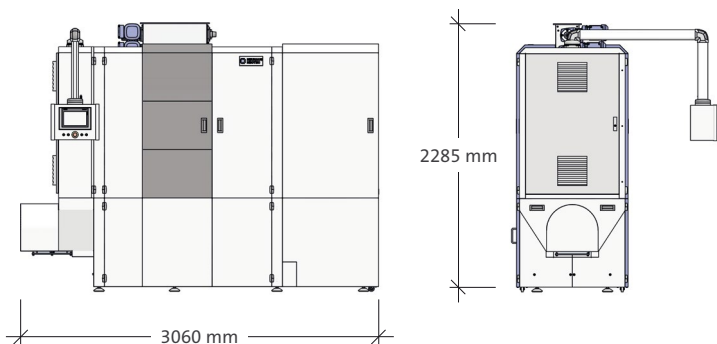
グラインダー ネオグラインダー

- » フィルターコーヒーからカプセルコーヒーまでの精密グラインド
- » 再生可能な粒度分布
- » 最小の製品温度上昇
- » 表面がスムーズなグラインドチャンバー
- » 個別駆動グラインドロール
- » グラインドギャップ調整用サーボモーター
- » インテグレートされた素早い開放機能
- » タッチスクリーンによる直感的コントロール
- » 個別グラインドプログラム
- » コントロールシステムへのインテグレーション
- » フルアクセス可能なクリーニング
- » 容易なサービス
- » 素早いロール交換
- » 高容量コンパクター搭載

技術的特長

- ・ 2または3ステージコーヒーグラインダー
- ・ スピードコントロールフィーダー
- ・ フィーダーのマグネットセパレーター
- ・ グラインドロール毎のギアモーター
- ・ 選択可能なロールコルゲーション(歯形状)
- ・ 事前ロール温度調整
- ・ 気密性の高いグラインドチャンバー
- ・ 内表面がスムーズなグラインドチャンバー及びインテグレートされたガイドプレート
- ・ 効果的なガイドプレートクリーニング
- ・ 低騒音設計
- ・ オペレーターに高安全なドアモニター及びオーバーランプロテクション
- ・ IE3(プレミアム効率)モーターによる省エネ
- ・ コンプレッサー不要

NG 53



オプション

- ・ 個別速度用ロールドライブの周波数コントロール
- ・ ロールベアリングの温度、振動モニター
- ・ハウジングのガス吸引用コネクション
- ・ バルク密度20%増加用コントロールコンパクター及び個別運転
- ・ ロール及びコンパクター用冷却ユニット

	Grinds	Roller length (mm)	Capacity abt* (kg/h)									
			2	3	0	250	500	750	1000	1350	2000	2500
NG 32	●	300				750						
NG 33		300		●	150	225	525	930				
NG 52	●	550						1350				
NG 53		550		●	270	400	950	1650				
NG 82	●	800						2000				
NG 83		800		●	400	600	1400			2500		

*Depending on roasting, temperature, fineness of grinding, moisture and particle distribution

■ Fine ■ Capsule ■ Pads ■ Filter